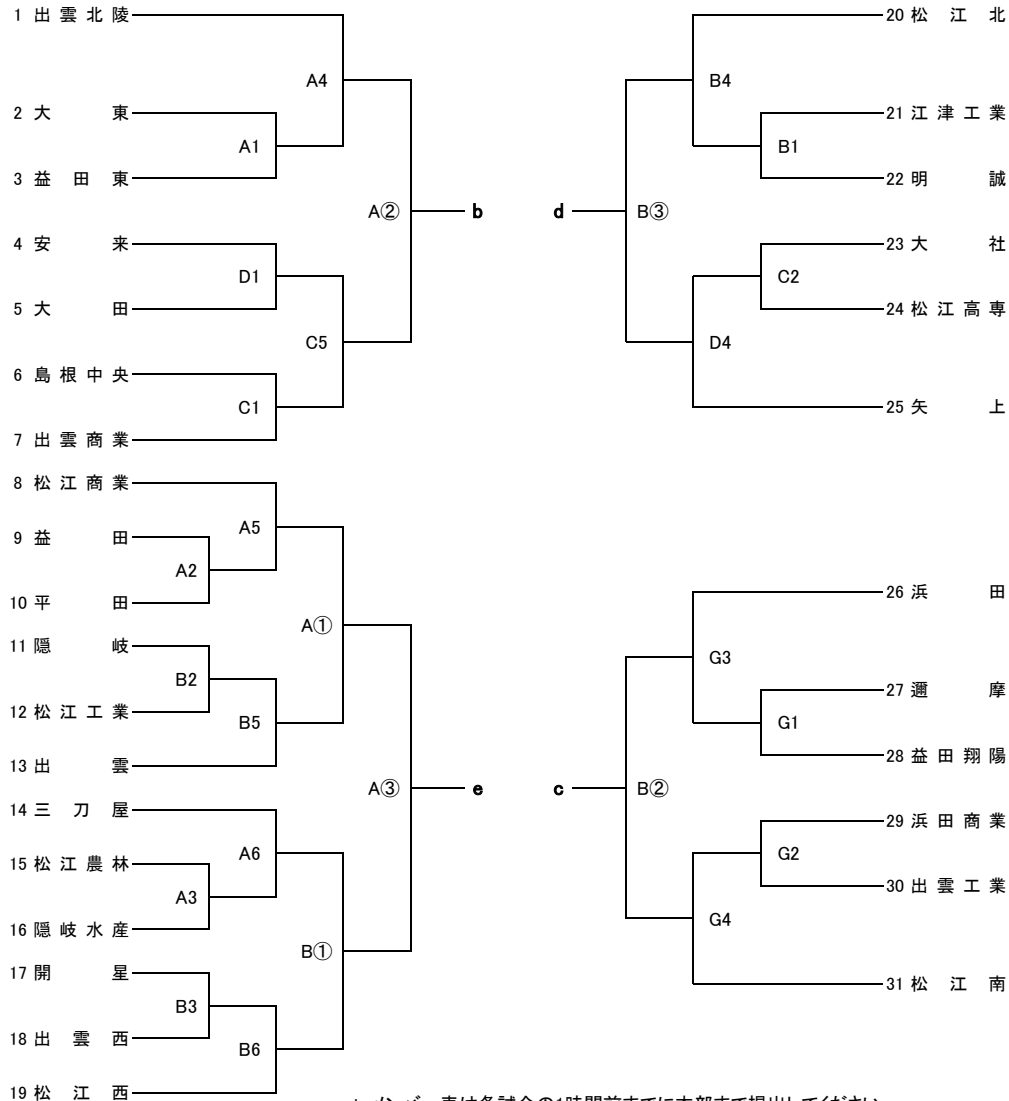
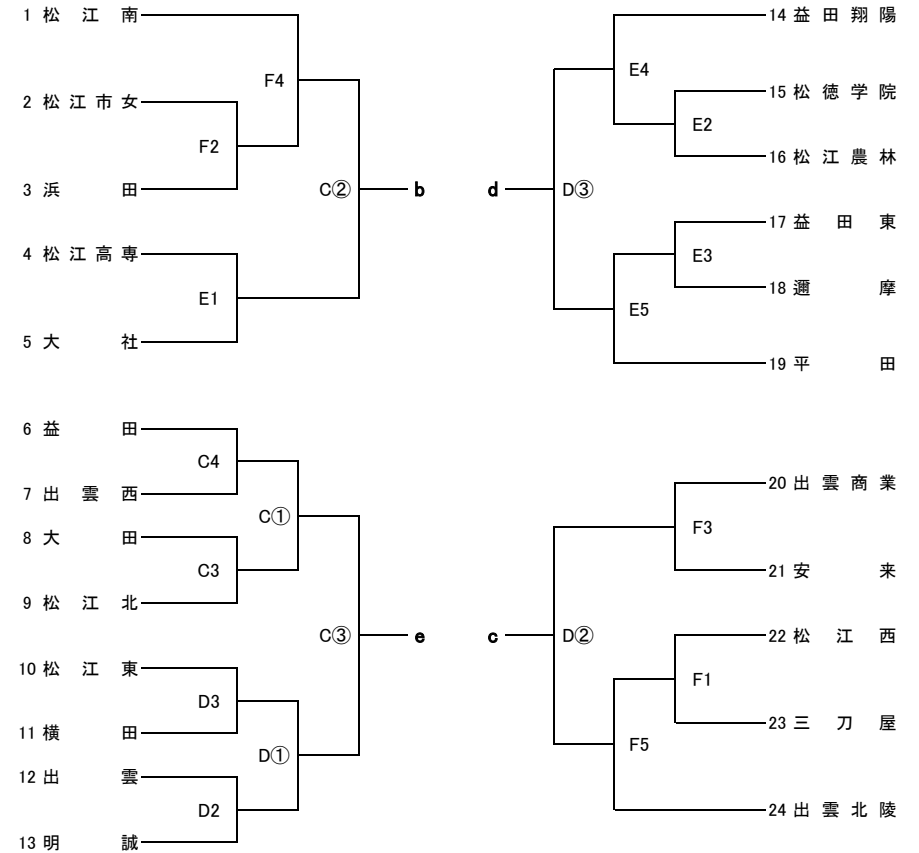


< 男子 >



* メンバー表は各試合の1時間前までに本部まで提出してください。
* 4月11日(土)のハーフタイムは8分とする。

< 女子 >



期 日 4月11日(土)、12日(日):○印
会 場 A・Bコート=島根県立体育館 C・Dコート=金城町立体育館
E・Fコート=浜田高校 Gコート=浜田商業高校
試 合 時 間 11日(土)・・・ 1. 9:00～ 2. 10:30～ 3. 12:00～ 4. 13:30～ 5. 15:00～ 6. 16:30～
12日(日)・・・ ① 9:00～ ② 10:30～ ③ 12:00～
ベ ン チ 組み合わせ上位番号チームがオフィシャルに向かって右側。
ユニフォーム 組み合わせ上位番号チームが淡色。2回戦以後は話し合っても可。
オフィシャル 11日(土)・・・ A1:出雲北陵女 B1:松江北女 C1:松江北女 D1:松江東女
E1:出雲北陵女 F1:松江南女 G1:浜田男
第2試合以降は前試合の勝ちチーム
12日(日)・・・ A1:B4の勝者 B1:D4の勝者 C1・D1:石西地区高校
第2試合:第1試合の負けチーム
第3試合:第2試合の勝ちチーム